

**УПРАВЛІННЯ АДМІНІСТРАТИВНИМИ БУДИНКАМИ  
УПРАВЛІННЯ СПРАВАМИ АПАРАТУ ВЕРХОВНОЇ РАДИ УКРАЇНИ**

**ОБҐРУНТУВАННЯ**

технічних та якісних характеристик закупівлі **Лот №1 - замка накладного електромеханічного; Лот № 2 - заготовок для ключів; Лот № 3 - замків та ручок дверних; Лот № 4 - ручок дверних; Лот № 5 - дверних дотягувачів та комплектуючих до них; Лот № 6 - замків контрольних навісних та врізних; Лот № 7 -ручок дверних, розміру бюджетного призначення, очікуваної вартості предмета закупівлі**

*(оприлюднюється на виконання постанови КМУ № 710 від 11.10.2016 «Про ефективне використання державних коштів» (зі змінами))*

*Найменування, місцезнаходження та ідентифікаційний код замовника в Єдиному державному реєстрі юридичних осіб, фізичних осіб — підприємців та громадських формувань, його категорія: **Управління адміністративними будинками Управління справами Апарату Верховної Ради України, код ЄДРПОУ 26252302, адреса: 01009 м. Київ, вул. Банкова, 6-8.***

**Назва предмета закупівлі із зазначенням коду за Єдиним закупівельним словником (у разі поділу на лоти такі відомості повинні зазначатися стосовно кожного лота) та назви відповідних класифікаторів предмета закупівлі й частин предмета закупівлі (лотів) (за наявності):** 44520000-1 Замки, ключі та петлі Лот №1 Замок накладний електромеханічний (ДК 021:2015 44520000-1 Замки, ключі та петлі) Лот № 2 Заготовки для ключів (ДК 021:2015 44520000-1 Замки, ключі та петлі) Лот № 3 Замки та ручки дверні (ДК 021:2015 44520000-1 Замки, ключі та петлі) Лот № 4 Ручки дверні (ДК 021:2015 44520000-1 Замки, ключі та петлі) Лот № 5 Дверні дотягувачі та комплектуючі до них (ДК 021:2015 44520000-1 Замки, ключі та петлі) Лот № 6 Замки контрольні навісні та врізні (ДК 021:2015 44520000-1 Замки, ключі та петлі) Лот № 7 Ручки дверні (ДК 021:2015 44520000-1 Замки, ключі та петлі).

**Вид та ідентифікатор процедури закупівлі:** переговорна процедура, UA-2021-09-20-004508-с.

**Очікувана вартість та обґрунтування очікуваної вартості предмета закупівлі:** **72 235,80** грн. з ПДВ. Визначення очікуваної вартості предмета закупівлі обумовлено статистичним аналізом загальнодоступної інформації про ціну предмета закупівлі на підставі затвердженої центральним органом виконавчої влади, що забезпечує формування та реалізує державну політику у сфері публічних закупівель, примірної методики визначення очікуваної вартості предмета закупівлі, а саме: згідно з пунктом 1 розділу III наказу Міністерства розвитку економіки, торгівлі та сільського господарства України від 18.02.2020 № 275 із змінами.

**Розмір бюджетного призначення:** визначений відповідно до розрахунку кошторису на 2021 рік.

**Обґрунтування технічних та якісних характеристик предмета закупівлі.**

Закупівлю: «44520000-1 Замки, ключі та петлі Лот №1 Замок накладний електромеханічний (ДК 021:2015 44520000-1 Замки, ключі та петлі) Лот № 2 Заготовки для ключів (ДК 021:2015 44520000-1 Замки, ключі та петлі) Лот № 3 Замки та ручки дверні (ДК 021:2015 44520000-1 Замки, ключі та петлі) Лот № 4 Ручки дверні (ДК 021:2015 44520000-1 Замки, ключі та петлі) Лот № 5 Дверні дотягувачі та комплектуючі до них (ДК 021:2015 44520000-1 Замки, ключі та петлі) Лот № 6 Замки контрольні навісні та врізні (ДК 021:2015 44520000-1 Замки, ключі та петлі) Лот № 7 Ручки дверні (ДК 021:2015 44520000-1 Замки, ключі та петлі)» (код ДК 021:2015: 44520000-1 Замки, ключі та петлі) було двічі відмінено в зв'язку з поданням до участі менше двох пропозицій (Звіт про результати проведення процедури закупівлі №1: ПА-2021-07-23-004464-С та Звіт про результати проведення процедури закупівлі №2: иА-2021-08-11-004938-Б).

Відповідно до п. 1 ч. 2 ст. 40 Закону України «Про публічні закупівлі» (далі - Закон), Замовник має право застосувати переговорну процедуру якщо ним було двічі відмінено процедуру відкритих торгів, через відсутність достатньої кількості тендерних пропозицій. При цьому предмет закупівлі, його технічні та якісні характеристики, а також вимоги до учасника процедури закупівлі не повинні відрізнятися від вимог, що були визначені замовником у тендерній документації.

На підставі п. 1, ч. 2 ст. 40 Закону Замовником встановлено наявність підстав для застосування переговорної процедури по закупівлі.

Перелік документів, що підтверджують наявність умов застосування процедури закупівлі: Звіт про результати проведення процедури закупівлі №1: ПА-2021-07-23-004464-С та Звіт про результати проведення процедури закупівлі №2: иА-2021-08-11-004938-Б.

**Строк поставки товарів:** протягом 30 днів з дати підписання договору про закупівлю.

Якісні та технічні характеристики заявленої кількості Лот №1 - замка накладного електромеханічного; Лот № 2 - заготовок для ключів; Лот № 3 - замків та ручок дверних; Лот № 4 - ручок дверних; Лот № 5 - дверних дотягувачів та комплектуючих до них; Лот № 6 - замків контрольних навісних та врізних; Лот № 7 -ручок дверних визначені

відповідно до потреб замовника. При цьому технічні та якісні характеристики предмету закупівлі не є унікальними та такими, що можуть обмежити коло учасників процедури закупівлі.

Враховуючи зазначене, замовник прийняв рішення стосовно застосування таких технічних та якісних характеристик предмета закупівлі:

#### **Розділ I. Загальні вимоги**

Товар повинен бути новий, без зовнішніх пошкоджень, не брудний, в упаковці, яка не повинна бути деформованою або пошкодженою.

Товар повинен бути упакований таким чином, щоб уникнути його пошкодження та псування під час транспортування.

На кожній упаковці Товару повинна бути наявна заводська етикетка із зазначенням українською мовою наступної інформації: найменування товару, назва торгової марки, країна походження, адреса підприємства-виробника, дату виготовлення (місяць, рік) та термін придатності або «придатний до» (місяць, рік).

Товар повинен відповідати вимогам чинних в Україні нормативних документів (державним стандартам, технічним умовам та іншим нормам, встановленим чинним законодавством України) для даного виду Товару.

Рік виготовлення Товару: не раніше 2020 року.

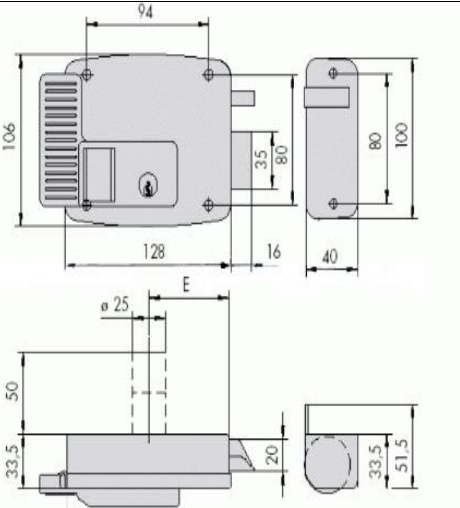
Гарантійні зобов'язання терміном не менш 12 місяців з моменту поставки товару на склад Покупця, але не менш ніж встановлено виробником такого товару.

Доставка товару здійснюється постачальником до дверей Замовника, завантажувально-розвантажувальні роботи за рахунок постачальника.

При поставці Товар повинен супроводжуватися документами, що підтверджують якість товару (один із наступних документів: сертифікат відповідності та/або сертифікат (паспорт) якості, та/або інші документи, що підтверджують якість товару).

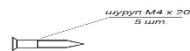
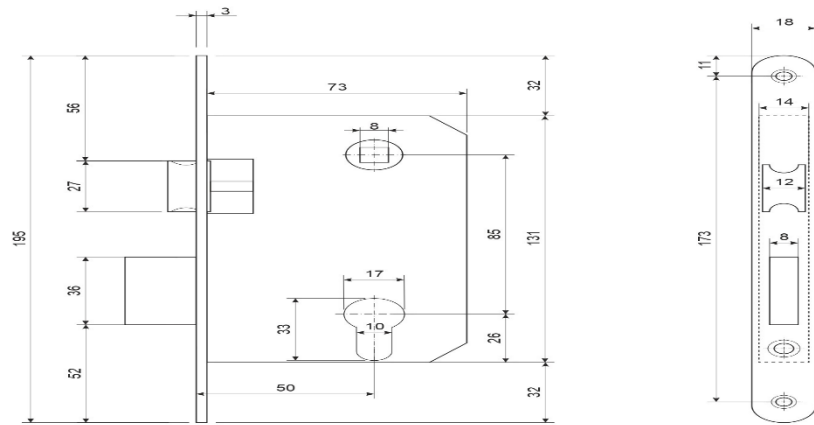
Розділ II. Технічні вимоги:

Таблиця 1

№ п/п	Найменування товару	Технічні характеристики	Кількість Од. виміру,	Кількість	Найменування товару та його технічні характеристики* (заповнюється Учасником)
<b>Лот №1 Замок накладний електромеханічний (ДК 021:2015 44520000-1 Замки, ключі та петлі)</b>					
1	Замок накладний електромеханічний Cisa 1.11630.50 (Тип 3)		Комплект	1	
<b>Лот № 2 Заготовки для ключів (ДК 021:2015 44520000-1 Замки, ключі та петлі)</b>					
1	Заготовки для ключів JMA	U5KD	шт	300	
<b>Лот № 3 Замки та ручки дверні (ДК 021:2015 44520000-1 Замки, ключі та петлі)</b>					

1

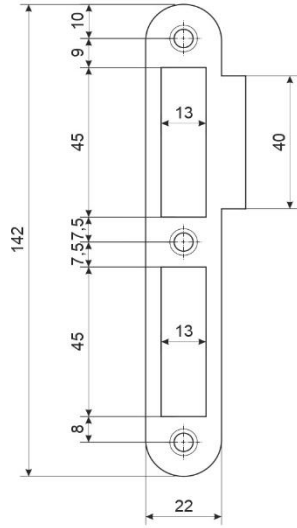
Замок врізний  
APECS 5300 (UA)-  
G



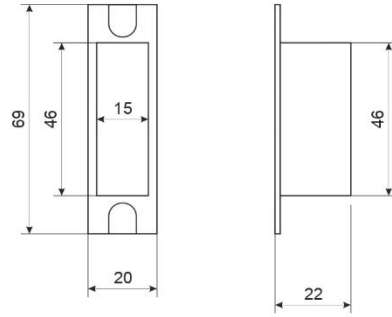
Комплект

30

Відповідна планка

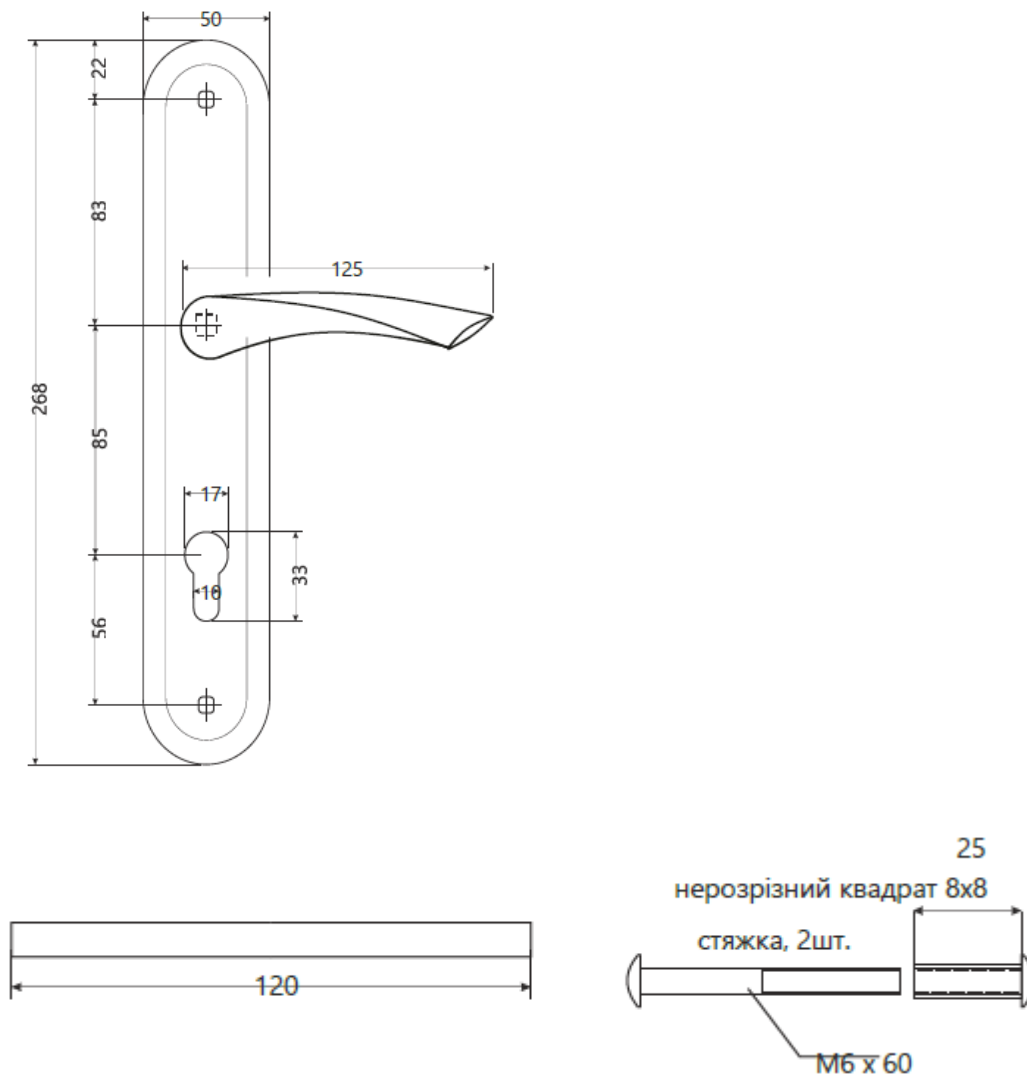


Пластикові вставка під відповідну планку



2

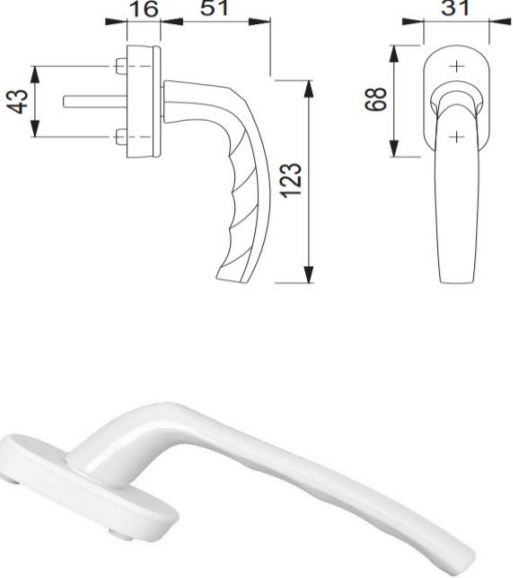
Ручки дверні  
APECS HP-85.0423  
G (на довгій  
планці)

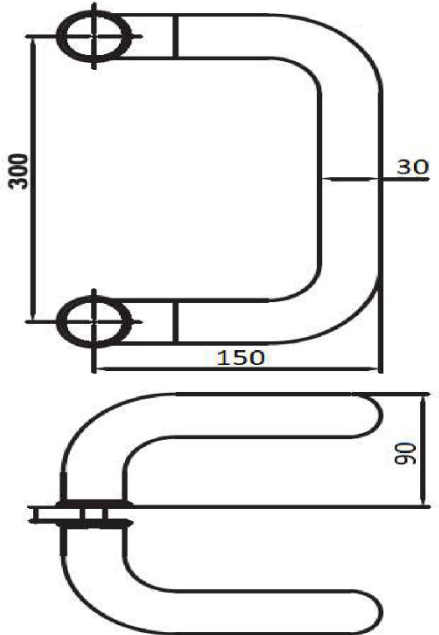
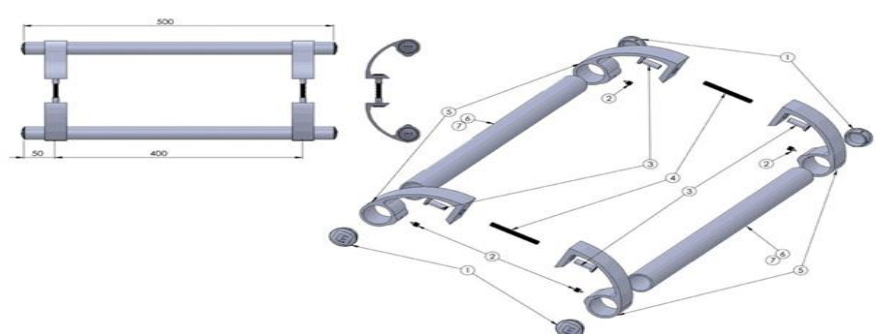


Комплект

30

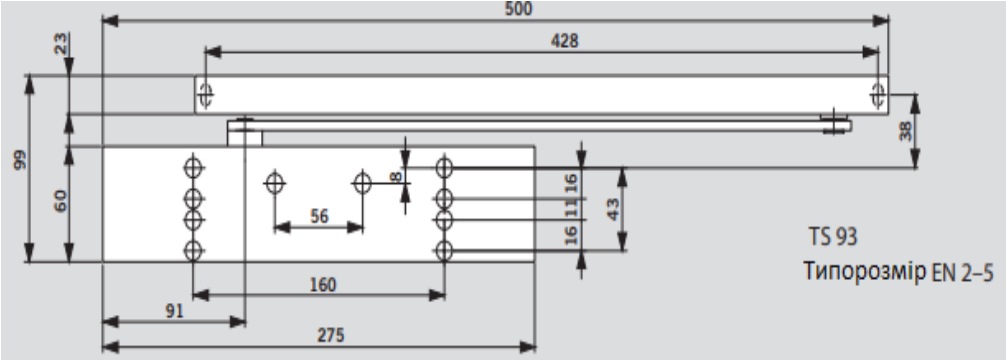
Лот № 4 Ручки дверні (ДК 021:2015 44520000-1 Замки, ключі та петлі)

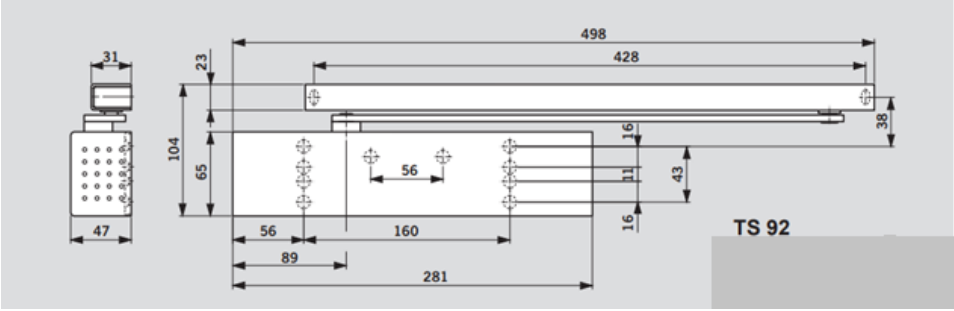
1	Ручка HOPPE Compact	<p>Матеріал: Алюміній. Колір: білий. Квадрат: 7mm. Штифт: 37mm. Фіксація 45/90 град</p> 	шт	50	
2	Ручка Скоба D30 (W)	<p>Тип:скоба. Матеріал: метал. Колір: білий. Покриття: полімерна фарба Комплектація: різьбові шпильки 2 шт, шайби 6 шт, гужон 4 шт.</p>	Комплект	2	

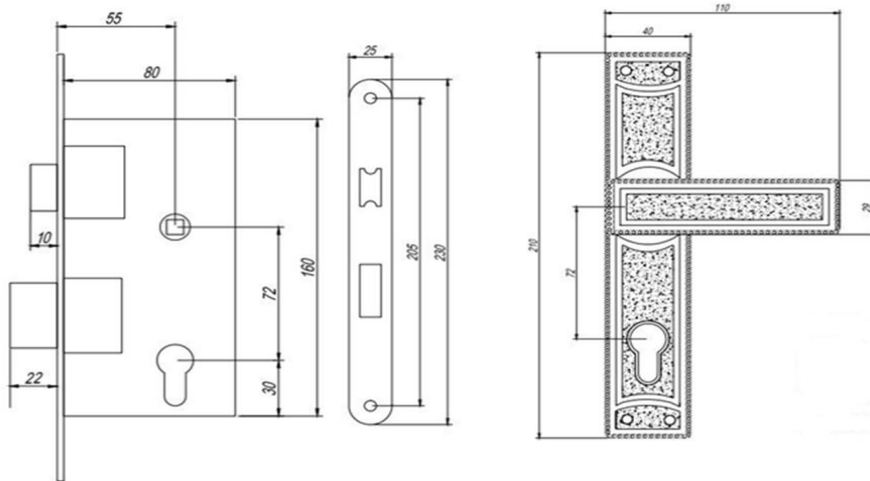
					
3	Ручка Скоба пряма (W)	<p>Кількість в комплекті 2шт. Матеріал - Алюміній. Колір - білий. Довжина - 500 мм. Покриття – Полімерне. Комплектація: ручка скоба 2 шт; шпилька з різьбою 2 шт, комплект кріплення.</p> 	Комплект	2	

Лот № 5 Дверні дотягувачі та комплектуючі до них (ДК 021:2015 44520000-1 Замки, ключі та петлі)



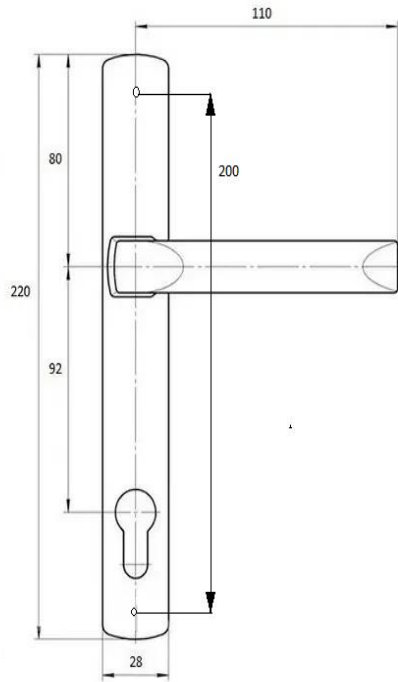
1	Дверний дотягувач DORMA TS 93G	<p>Тип дверного дотягувача – Дотягувач. Тип ричага – ковзаючий канал</p> <p>Зусилля дотягувача - EN 2-5. Функція дозакривання – так. Амортизатор закривання – так. Затримка закривання – так. Кут відкривання дверей -180°. Регулювання режимів роботи 180°-15° / 15°-0°. Розміри - 275 x 53 x 60 мм. Гарантія - 12 місяців. Колір - бронза</p> 	шт	1	
2	Фіксатор відкритого положення для дверного дотягувача DORMA TS 92	<p>Кут відкривання дверей – 150°</p> <p>Гарантія – 12 місяців</p>	шт	1	
3	Дверний дотягувач DORMA TS 92G в комплекті з ковзаючим каналом	<p>Зусилля закривання регульоване - EN 1-4. Максимальна ширина дверей - ≤1100. Універсальність для лівих та правих дверей – так. Тип ричагу - ковзаючий канал. Швидкість закривання і дохлоп регулюються двома незалежними клапанами в діапазонах - 180°-15° 15°-0°. Габарити, мм 281 x 47 x 65 мм</p>	шт	1	

		 <p>G = тіло дотягувача встановлюється на раму з боку петель або на дверне полотно з боку, протилежній до петель.</p>			
4	Ковзаючий канал з електромеханічною фіксацією	З електромеханічною фіксацією у відкритому положенні G- EMF для дверного дотягувача DORMA TS 93G.	шт	1	
<b>Лот № 6 Замки контрольні навісні та врізні (ДК 021:2015 44520000-1 Замки, ключі та петлі)</b>					
1	Контрольний навісний замок	<p>Високий клас зломостійкості-3. Замок навісний ВС-5. Вид: відкритий (амбарний). Колір: матова латунь. Матеріал дуги: сталь. Тип ключа: фінський. Тип: замок навісний. Технічні особливості. Довжина: 50 мм</p> <p>Технічний опис: латунний корпус, загартована дужка з додаванням бору</p> <p>Ширина дуги: 8 мм. Секретність: 5000. Тип дуги: напівкругла. Комплектація: кількість ключів: 2 шт.</p>	Комплект	3	
2	Замок врізний Мотор Січ	<p>Габарити корпусу (ВхШхГ) 160x80x17 мм, матеріал планки ЦАМ, матеріал ручки ЦАМ, матеріал циліндрового механізму ЦАМ, 1 ригель 35x10 мм, виліт ригеля 23 мм, ручка на планці 220x44 мм відстань між отворами під стяжки 190 мм, планка замку 230x25 мм відстань між отворами кріплення 205 мм, планка 78x25 мм, тип механізму секретності циліндричний. Тип: комплект, Колір виробника золото. Матеріал: ЦАМ (замак), Покриття: порошкова фарба, Тип замикання:PZ. Міжцентрова відстань отворів, мм: 72, Комплектація: корпус замка 1 шт, ручки 1 пара, серцевина замка 1 шт, зворотня планка 1 шт.</p>	Комплект	30	



**Лот № 7 Ручки дверні (ДК 021:2015 44520000-1 Замки, ключі та петлі)**

1	Ручки дверні	Призначення - для входних дверей. Тип ручки на планці - під серцевину. Міжосьова відстань -92 мм. Колір бронза. Гарантія - 36 місяців. Матеріал - алюмінієвий сплав. Модель ручки на планці - GU 92/28.	Комплект	20	
---	--------------	---	----------	----	--

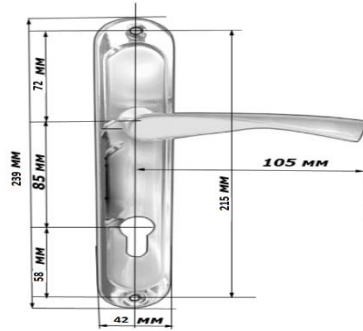


1 Ручки дверні

Fuaro Kumru Yale 85 mm GP ZM. Матеріал – Zamak. Довжина планки - 239 мм. Ширина планки - 42 мм. Міжосьова відстань - 85 мм. Відстань між кріпильними отворами - 215 мм. Колір – Золото. Комплектація: дверні ручки - 2шт, квадрат довжиною 90 мм - 1 шт., стяжні гвинти, саморізи, гужени, ключ шестигранний для гуженів.

Комплект

20



### **Розділ III. Перелік документів, що мають бути надані Учасником у складі тендерної пропозиції:**

1. Інформацію про необхідні технічні, якісні та кількісні характеристики предмета закупівлі, яка складається з Розділів I-II та заповненої Таблиці 1 Додатку 3 цієї тендерної документації із зазначенням технічних характеристик запропонованого товару.
2. По наступним позиціям Таблиці 1 цього Додатку надати креслення із зазначенням технічних параметрів запропонованого товару:
  - Лот №1 позиція 1, 2;
  - Лот №3 позиція 1, 2;
  - Лот №4 позиція 1, 2, 3;
  - Лот №5 позиція 1, 3;
  - Лот №6 позиція 2;
  - Лот №7 позиція 1, 2.
3. Гарантійний лист від Учасника, про те, що товар, при постачанні буде супроводжуватись документами, підтверджуючими якість (або сертифікати якості/відповідності, або паспорти заводу виробника, або копії інших документів, що підтверджують якість та походження товару) та буде мати гарантійні зобов'язання виробника товару.